



www.nilfisk-alto.com



FLOORTEC 560 P



**Nilfisk
ALTO**
Why Compromise

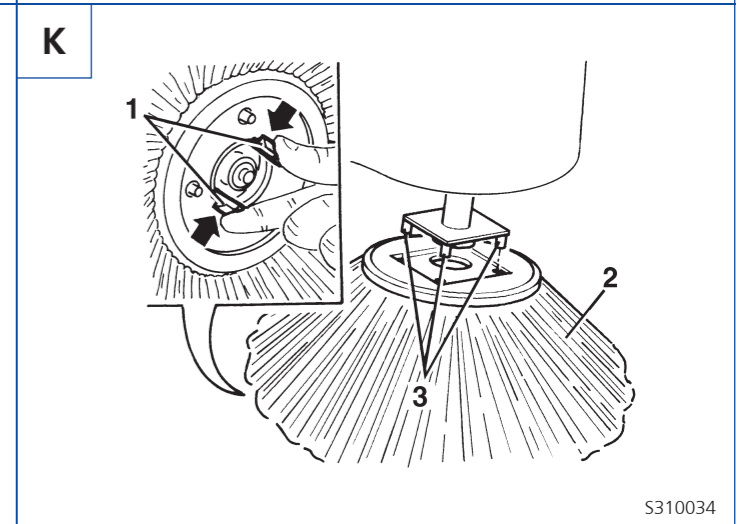
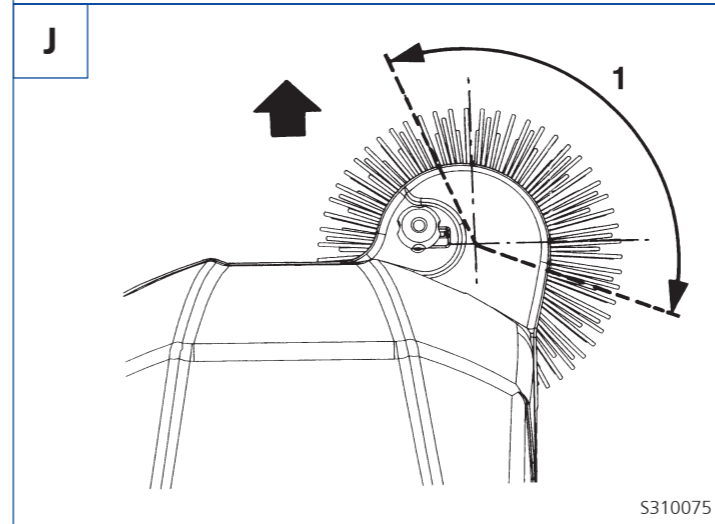
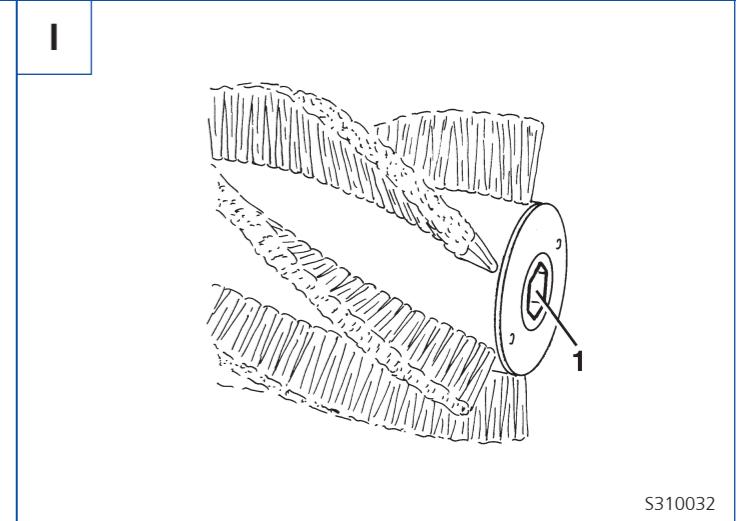
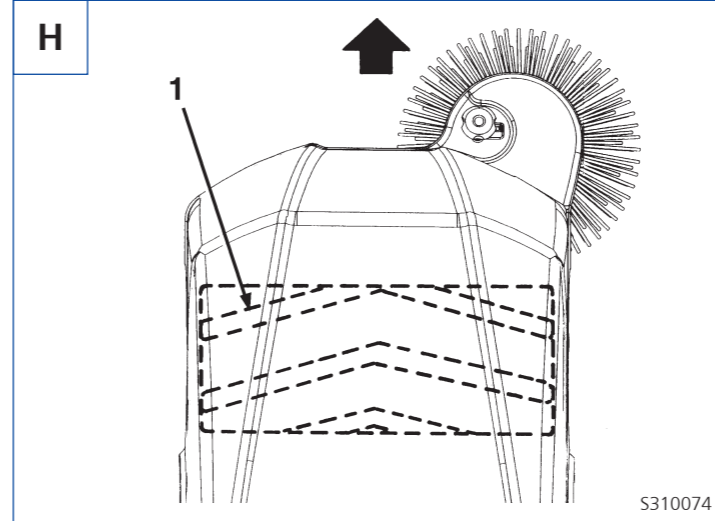
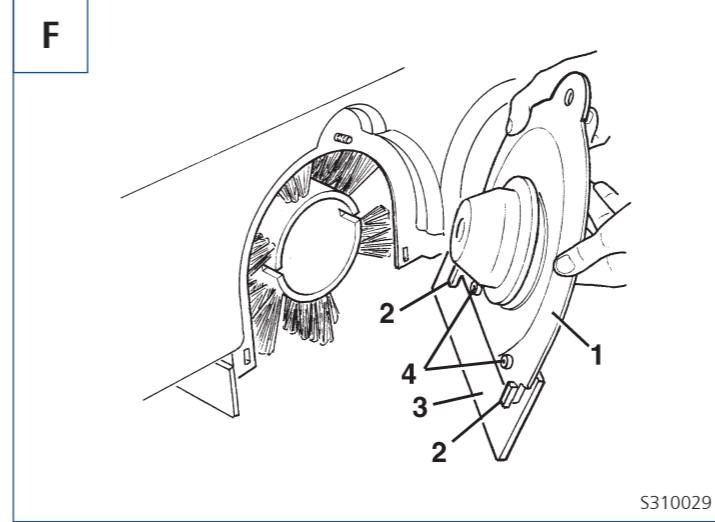
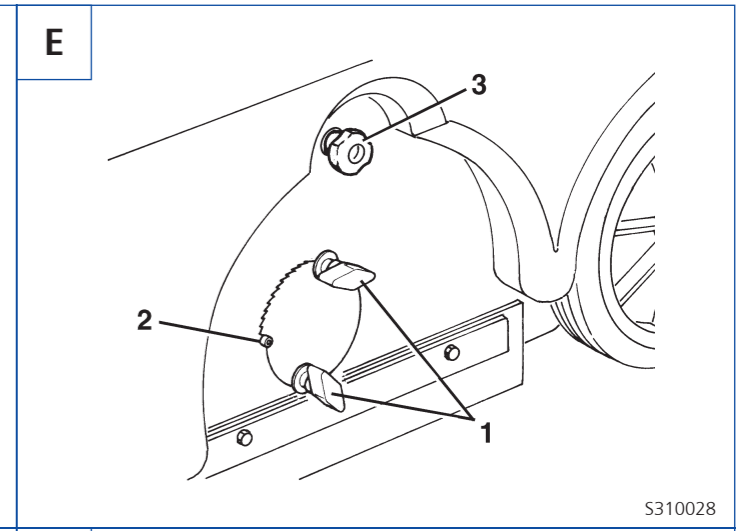
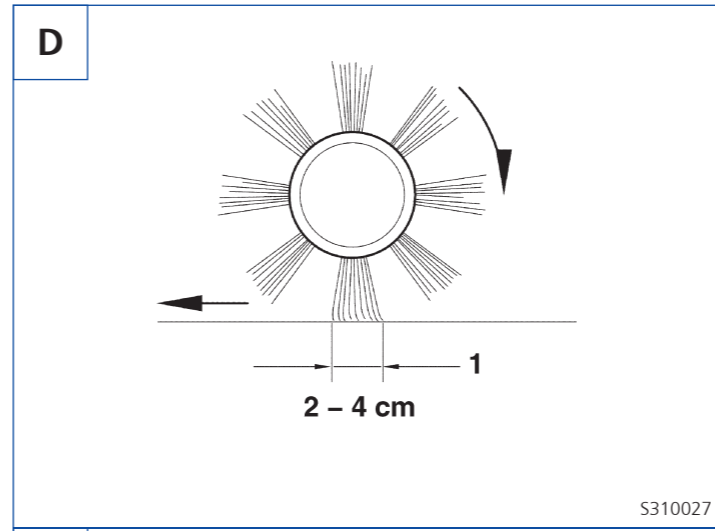
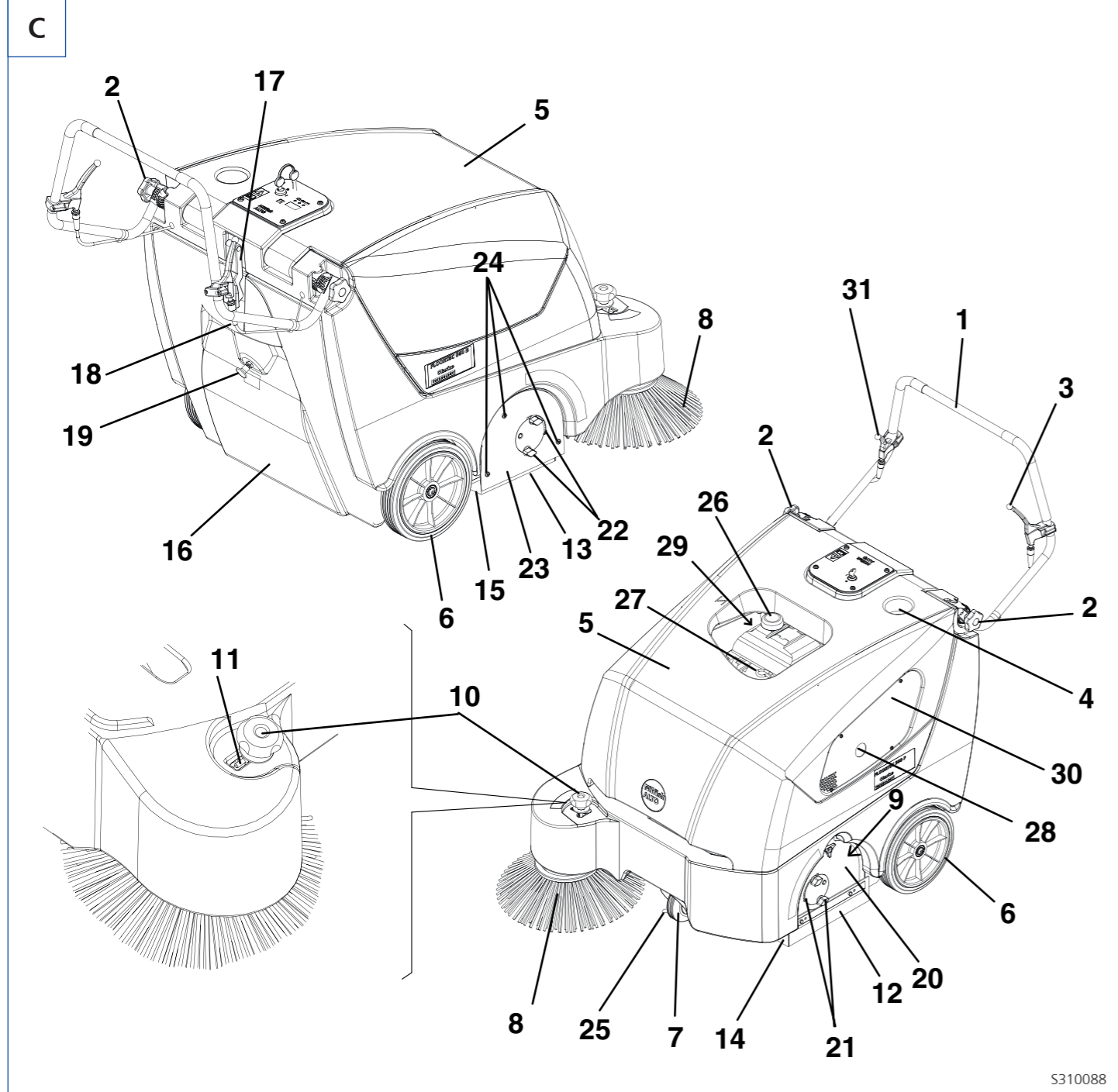
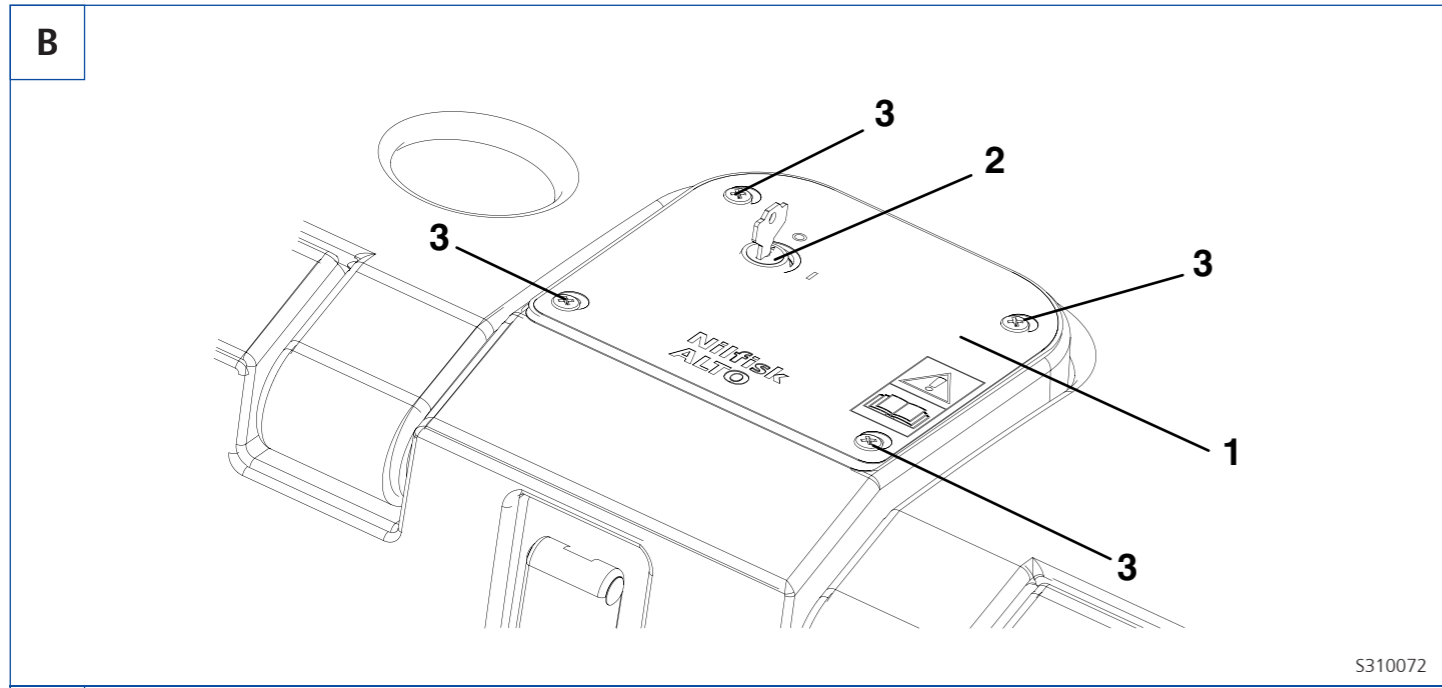
DEUTSCH BETRIEBSANLEITUNG

FRANÇAIS MANUEL D'UTILISATION

ENGLISH USER MANUAL

NEDERLANDS GEBRUIKSAANWIJZING

Clarke
TECHNOLOGY



INLEIDING	2
DOEL EN INHOUD VAN DEZE HANDLEIDING	2
BETREFFENDE PERSONEN	2
OPBERGEN VAN DE HANDLEIDING	2
IDENTIFICATIEGEGEVENS	2
ANDERE GEBRUIKERSHANDLEIDINGEN	2
VERVANGINGSONDERDELEN EN ONDERHOUD	2
MODIFICATIES EN VERBETERINGEN	2
VEILIGHEID	2
GEBRUIKTE SYMBOLEN	3
ALGEMENE INSTRUCTIES	3
VERPAKKING VERWIJDEREN	4
BESCHRIJVING VAN DE MACHINE	4
BEDRIJFSCAPACITEIT	4
ALGEMENE OPMERKINGEN	4
TECHNISCHE EIGENSCHAPPEN	5
ACCESSOIRES / OPTIES	6
GEBRUIK	6
VOOR HET STARTEN	6
DE MACHINE STARTEN EN STOPPEN	6
MACHINE IN BEDRIJF	7
AFVALCONTAINER LEGEN	7
NA GEBRUIK VAN DE MACHINE	8
MAXIMALE VOORWAARTSE BEWEGING	8
LANGE PERIODE VAN STILSTAND	8
EERSTE GEBRUIKSPERIODE	8
ONDERHOUD	8
ONDERHOUDSSHEMA	9
CONTROLE VAN DE HOOGTE VAN DE HOOFDBORSTEL	10
DE HOOFDBORSTELVERVANGEN	10
HOOGTEAFSTELLING VAN DE ZIJBORSTEL	11
DE ZIJBORSTEL VERVANGEN	11
REINIGING STOFFILTER EN CONTROLE OP BESCHADIGING	11
HOOGTE EN WERKING VAN DE FLAPS CONTROLEREN	12
WERKING VEILIGHEIDSSCHAKELAAR VOOR OPENING VAN DE MOTORKLEP CONTROLEREN	12
STORINGEN LOKALISEREN	13
VERWIJDERING	13
CE-CONFORMITEITSVERKLARING	14

INLEIDING

DOEL EN INHOUD VAN DEZE HANDLEIDING

Deze handleiding heeft tot doel de bediener te voorzien van alle informatie die nodig is om deze machine op de juiste en veiligste manier te gebruiken. Er staat informatie in over technische aspecten, de werking, het stoppen, onderhoud, vervangingsonderdelen en de veiligheid van de machine.

De gebruikers en technici die verantwoordelijk zijn voor het onderhoud van deze machine moeten de instructies in deze uitgave zorgvuldig lezen, voordat ze met de machine aan het werk gaan. Als u twijfelt over de instructies, kunt u contact opnemen met een servicecentrum van Nilfisk-Alto om zo duidelijkheid te krijgen.

BETREFFENDE PERSONEN

Deze handleiding is bestemd voor de gebruiker van de machine en de technici die verantwoordelijk zijn voor het onderhoud van de machine.

OPBERGEN VAN DE HANDLEIDING

De bedieningshandleiding moet in een geschikte envelop bij de machine worden opgeborgen. Er mogen geen vloeistoffen of andere materialen bij komen zodat de handleiding goed leesbaar blijft.

IDENTIFICATIEGEGEVENS

Het serienummer en het model van uw machine worden weergegeven op het plaatje (1, Afb. U) dat op het chassis is aangebracht en dat leesbaar is als de motorklep (4) wordt geopend.

Het productiejaar van de machine is weergegeven in de CE-aanduiding. Het productiejaar kan ook worden afgeleid van de eerste twee cijfers van het serienummer van de machine.

Het serienummer en model van de benzinemotor staan op de posities (2 en 3, Afb. U).

Deze informatie heeft u nodig wanneer u vervangingsonderdelen voor de machine en de motor bestellen wilt. Gebruik de ruimte hieronder om de identificatiegegevens van uw machine en de benzinemotor te noteren zodat u ze altijd bij de hand heeft.

Model MACHINE
Serienummer MACHINE

Model MOTOR
Serienummer MOTOR

ANDERE GEbruikersHANDLEIDINGEN

- Handleiding van de benzinemotor, deze wordt bij de machine geleverd en is een integraal onderdeel van deze handleiding.
- Daarnaast zijn de volgende handleidingen leverbaar:
 - Werkplaatshandleiding (te raadplegen bij de servicecentra van Nilfisk-Alto).
 - Catalogus met vervangingsonderdelen (behoort tot de uitrusting van de machine).

VERVANGINGSONDERDELEN EN ONDERHOUD

Als er onderhouds- of herstelwerkzaamheden aan de machine nodig zijn, moet u deze door bevoegd personeel of bij een servicecentrum van Nilfisk-Alto (zie deze handleiding) uit laten voeren; er mogen alleen originele vervangingsonderdelen en accessoires worden gebruikt. Als u hulp nodig heeft of vervangingsonderdelen en accessoires wilt bestellen bij Nilfisk-Alto, zorg dan dat u het model en het serienummer altijd bij de hand heeft.

MODIFICATIES EN VERBETERINGEN

Bij Nilfisk-Alto streven we constant naar perfectie van onze producten en we behouden ons het recht voor modificaties en aanpassingen aan te brengen indien wij die nodig achten. U bent niet verplicht deze modificaties of verbeteringen door te voeren op een eerder aangeschafte machine. Eventuele aanpassingen en/of toevoeging van accessoires moeten expliciet worden goedgekeurd en uitgevoerd door Nilfisk-Alto.

VEILIGHEID

De onderstaande symbolen worden gebruikt om eventuele gevaarlijke situaties aan te geven. Lees deze informatie altijd aandachtig door en neem de nodige voorzorgsmaatregelen om personen en voorwerpen te beschermen.

Geen enkel preventieplan ter voorkoming van ongevallen is effectief zonder de volledige medewerking van de persoon die direct verantwoordelijk is voor de werking van de machine. De meeste ongevallen die zich binnen een bedrijf, op de werkvloer of op locatie voordoen, worden veroorzaakt door het niet naleven van enkele elementaire veiligheidsmaatregelen. Een oplettende en voorzichtige bediener is de beste garantie tegen ongevallen en is het meest effectief in elk preventieplan.

GEBRUIKTE SYMBOLEN

**GEVAAR!**

Dit symbool geeft een gevaar met mogelijk dodelijk afloop voor de bediener aan.

**LET OP!**

Dit symbool geeft een mogelijk risico op persoonlijk letsel aan.

**WAARSCHUWING!**

Dit symbool geeft een waarschuwing of opmerking aan over de werking van de sleutel of van de gebruiksfuncties. Lees de blokken tekst die met dit symbool zijn gemarkeerd zorgvuldig door.

**OPMERKING**

Bij deze handelingen kunt u de gebruikershandleiding erbij nemen.

ALGEMENE INSTRUCTIES

Hierna volgen waarschuwingen en specifieke aandachtspunten die helpen om mogelijke schade aan de machine of letsel bij personen te voorkomen.

**GEVAAR!**

- Verwijder de contactsleutel van de motor voordat u onderhouds-/reparatiewerkzaamheden uitvoert.
- Deze machine mag alleen worden gebruikt door speciaal opgeleid en bevoegd personeel. De machine mag niet worden gebruikt door kinderen of mensen met een handicap.
- Draag geen sieraden als u in de buurt van bewegende onderdelen werkt.
- Werk nooit onder een omhoog gebrachte machine als deze niet voldoende wordt ondersteund door veiligheidssteunen.
- Gebruik deze machine niet in ruimten waar schadelijke, gevaarlijke, ontvlambare en/of explosieve stoffen, vloeistoffen of dampen aanwezig zijn.
- Let op: de benzine is zeer licht ontvlambaar.
- Rook niet en hou open vuur weg van de plaats waar de motor wordt bijgevoerd met brandstof of op plaatsen waar brandstof wordt bewaard.
- Vul de brandstof niet verder bij dan tot de markering (1, Afb. S) voor het maximale niveau.
- Controleer na het bijvullen van de brandstof of de dop van de brandstoftank goed is gesloten.
- Als u tijdens het vullen brandstof heeft geknoeid, maak alles dan goed schoon en laat de dampen verdwijnen voordat u de motor aan zet.
- Zorg dat er geen benzine op de huid komt en dat u de dampen niet inademt. Houd buiten bereik van kinderen.

- Laat de motor niet meer dan 20° kantelen; als de motor verder wordt gekanteld, kan er brandstof uit de tank lopen.
- De uitlaatgassen van de benzinemotor bevatten koolmonoxide, een giftig, reukloos en kleurloos gas. Zorg dat u het niet inademt. Bewaar de motor niet op een afgesloten plaats.
- Zet geen voorwerpen op de motor.
- Zet de benzinemotor altijd uit voordat u er aan gaat werken. Om te voorkomen dat de motor per ongeluk aan gaat, moet u altijd het dopje van de bougie ontkoppelen.

**LET OP!**

- Lees voordat u onderhouds- of reparatiewerkzaamheden aan de machine uitvoert alle instructies met betrekking tot onderhoud/reparatie zorgvuldig door.
- Neem alle nodige voorzorgsmaatregelen om te voorkomen dat haar, sieraden en losse kledingstukken vast komen te zitten in de bewegende delen van de machine.
- Laat de machine nooit onbeheerd staan met de sleutel in het contactslot van de motor en controleer altijd of de machine niet uit zichzelf kan bewegen.
- Gebruik de machine niet op oppervlakken die een schuinere hellingshoek hebben dan op het plaatje van de machine staat aangegeven.
- Was de machine niet met directe waterstralen, een hogedrukspuit of met bijtende materialen. Gebruik geen perslucht voor de algemene reiniging van de machine.
- Gebruik de machine niet in bijzonder stoffige ruimten.
- Let er bij het gebruik van de machine op dat er zich geen mensen in het werkgebied van de machine bevinden.
- De opslagtemperatuur van de machine moet tussen 0°C en +40°C liggen.
- De temperatuur moet bij gebruik van de machine tussen de 0°C en +40°C liggen.
- De vochtigheidsgraad moet tussen 30% en 95% liggen.
- Zorg altijd dat de machine niet in de zon, regen of andere weersomstandigheden staat, zowel in werking als bij stilstand.
- Gebruik de machine niet als vervoermiddel.
- Laat de borstels niet werken als de machine stilstaat om schade aan de vloer te voorkomen.
- Gebruik bij brand een poederbrandblusser. Gebruik geen water.
- Stoot niet tegen kasten of stellingen, zeker als de kans bestaat dat er voorwerpen kunnen omvallen.
- Pas de bedrijfssnelheid van de machine aan het oppervlak aan.
- Verwijder de beschermingsdelen van de machine nooit met de hand; hou u nauwkeurig aan de instructies voor normaal onderhoud.

- Verwijder of verander geen plaatjes van de fabrikant op de machine.
- Als u afwijkingen in de werking van de machine vermoedt, controleer dan of deze niet worden veroorzaakt door gebrek aan dagelijks onderhoud. Als dat niet het geval is, roept u de hulp in van bevoegd personeel of van een bevoegd servicecentrum.
- Vraag bij vervanging van onderdelen om ORIGINELE vervangingsonderdelen bij een bevoegd leverancier en/of bevoegde detailhandelaar.
- Uit veiligheidsoverwegingen en voor een correcte werking van de machine moet het geplande onderhoud dat in het betreffende hoofdstuk in deze handleiding wordt aangegeven door bevoegd personeel of bij een servicecentrum worden uitgevoerd.
- Laat de machine als hij wordt afgedankt niet onbemand staan vanwege de giftige en/of schadelijke materialen (olie, kunststoffen, etc.). Deze moeten volgens de voorschriften naar de daarvoor bestemde verzamelplaatsen worden gebracht.
- Bij normaal gebruik veroorzaken de trillingen van de machine geen gevaarlijke situaties (3,3 m/s² EN 1033-1995-08).
- Tijdens de werking van de benzinemotor wordt de demper warm; raak de demper nooit aan als hij warm is om brandwonden of brand te voorkomen.
- Laat de benzinemotor nooit draaien met onvoldoende olie, want dat kan ernstige schade veroorzaken. Controleer het oliepeil bij een uitgeschakelde motor terwijl de machine horizontaal staat.
- Laat de benzinemotor nooit zonder luchtfilter draaien; dit kan de motor beschadigen.
- Technische interventie aan de benzinemotor moet altijd door een bevoegd persoon worden uitgevoerd.

Gebruik voor de benzinemotor alleen originele vervangingsonderdelen of equivalenten ervan. Het gebruik van vervangingsonderdelen van een mindere kwaliteit kan de motor ernstig beschadigen.

VERPAKKING VERWIJDEREN

Controleer bij aflevering van de machine zorgvuldig of de kartonnen verpakking en de machine niet zijn beschadigd tijdens het transport. Als u beschadigingen heeft aangetroffen, bewaar de verpakking dan zoals u deze van de transporteur heeft ontvangen. Neem onmiddellijk contact op met de transporteur om een verzoek tot schadevergoeding in te vullen.

Controleer altijd of de volgende onderdelen bij uw machine zijn geleverd:

- Handleiding van de veegmachine
- Handleiding van de benzinemotor
- Catalogus met vervangingsonderdelen

BESCHRIJVING VAN DE MACHINE

BEDRIJFSCAPACITEIT

De veegmachine is ontwikkeld en gebouwd voor de reiniging (door middel van borstelen en aanzuiging) van gladde en solide vloeren in openbare en bedrijfsruimten, en het verzamelen van stof en kleine vuildeeltjes. Deze werkzaamheden moeten onder gecontroleerde veilige omstandigheden door een bevoegde bediener worden uitgevoerd.

ALGEMENE OPMERKINGEN

Alle verwijzingen naar voorwaarts, achterwaarts, voor, rechts, links of achter in deze handleiding zijn vanuit de bedienerstoel in de rijpositie met de handen op het stuur bekeken (1, Afb. C).

Bedieningspaneel

(Zie Afb. B)

1. Bedieningspaneel
2. Contactsleutel voor starten/stoppen
3. Bevestigingsschroeven van het paneel

Buitenkant (algemeen)

(Zie Afb. C)

1. Stuur
2. Hendel voor afstellinghoek stuur
3. Snelheidshendel
4. Opbergvak
5. Motorkap
6. Achterwielen op vaste as
7. Draaiend voorwiel
8. Zijborstel
9. Hoofdborstel (binnenin)
10. Hendel voor heffing en hoogteafstelling van de zijborstel
11. Stop zijborstel
12. Zijflap links
13. Zijflap rechts
14. Flap voor
15. Flap achter
16. Afvalcontainer
17. Haak van de afvalcontainer
18. Handgreep van de afvalcontainer
19. Handgreep van de handmatige filterschudder
20. Verwijderbare klep van de hoofdborstel
21. Regelaar links voor de hoogte van de hoofdborstel
22. Regelaar rechts voor de hoogte van de hoofdborstel
23. Rechterklep van de hoofdborstel
24. Bevestigingsschroeven rechterklep van de hoofdborstel
25. Rempedaal op het voorwiel (optioneel)
26. Brandstoftankdop
27. Handgreep met koord voor trekstarten van de motor
28. Uitlaat motor
29. Toegangsopening tot de benzinekraan en de starter van de motor
30. Ventilatiooster van de benzinemotor
31. Hendel flap omhoog voor

Onder de motorkap (Zie Afb. U)

1. Plaatje met serienummer / technische gegevens / CE-markering van de machine
2. Model van de benzinemotor
3. Serienummer van de benzinemotor
4. Motorklep (geopend)
5. Benzinemotor
6. Bougie
7. Luchthendel (starter)
8. Kraantje voor openen/afsluiten benzinetoevoer
9. Benzinetank
10. Dop van de benzinetank
11. LuchtfILTER
12. Gashendel (geijkt door de fabrikant: **deze mag niet met de hand worden aangeraakt of worden gebruikt om het toerental van de motor te wijzigen!**)
13. Handgreep met koord voor trekstarten van de motor
14. Dop voor bijvullen en controleren oliepeil van de motor
15. Aftapdop motorolie
16. Riem van de benzinemotor
17. Riem van de hoofdborstel
18. Riem van de aandrijving
19. Riem van de zijborstel
20. Riemschijf van de benzinemotor
21. Riemschijf van de hoofdborstel
22. Riemschijf van de aandrijving
23. Riemschijf van de zijborstel
24. Aanzuigventilator
25. Demper van de benzinemotor

(Zie Afb. V)

1. Kraantje voor openen/afsluiten benzinetoevoer

(Zie Afb. W)

1. Luchthendel (starter)

TECHNISCHE EIGENSCHAPPEN

Afmetingen	Waarden
Breedte van het reinigingsvlak, zonder zijborstel	600 mm
Breedte van het reinigingsvlak, met zijborstel	791 mm
Lengte machine, minimum	1.070 mm
Breedte van de machine, zonder zijborstel	773 mm
Hoogte met verlaagd stuur	836 mm
Minimale hoogte van de grond	40 mm
Hoogte van het stuur, minimum/maximum	824 / 1.120 mm
Afmetingen hoofdborstel	265 mm x 600 mm
Afmetingen zijborstel	420 mm
Snelheid op maximale kracht	4,4 km/u
Maximaal haalbare hellingsgraad	2%
Inhoud afvalcontainer	50 L
Totaalgewicht machine	105 Kg
Voorwiel, sturend	125/37,5-50 mm
Achterwielen, aandrijving	250 x 50 mm
Geluidsniveau (L _{pA})	77 dB(A)

Benzinemotor	Gegevens
Merk	Honda
Model	GX100



OPMERKING

Zie voor de overige gegevens/waarden van de benzinemotor de betreffende handleiding.

Aanzuiging en stoffiltering	Waarden
Stoffilter, van karton, 5-10 µm	2 m ²
Omlaag brengen hoofdborstelruimte	12 mm H ₂ O

Schema's

Elektrische installatie (zie Afb. X);

FR: chassis van de motor

K1: schakelaar voor starten/stoppen motor

SP: ontstekingsbobine van de motor

SW1: beveiligingsschakelaar opening motorklep

Kleurcodering

RD: rood

BK: zwart

ACCESSOIRES / OPTIES

Naast de onderdelen van de standaarduitvoering van de machine kan deze worden uitgerust met de volgende accessoires, afhankelijk van het gebruik van de machine:

- hoofd- en zijborstel met hardere of zachtere haren dan de standaardborstel
- stoffilter in antistatisch polyester en in polyester BIA C
- voorwiel met rempedaal

Neem voor meer informatie over de hierboven genoemde optionele accessoires contact op met een leverancier.

GEBRUIK



LET OP!

Op de machine zijn enkele plaatjes aangebracht met de volgende woorden:

- **GEVAAR!**
- **LET OP!**
- **WAARSCHUWING**
- **ADVIES**

Bij het lezen van deze handleiding moet de bediener de betekenis van deze symbolen goed kennen.

Dek de stickers niet af en vervang ze onmiddellijk als ze beschadigd zijn.

VOOR HET STARTEN

1. Controleer of de afvalbak (16, Afb. C) goed is gesloten voordat u de machine start.
2. Vul eventueel benzine bij. Draai eerst de dop los (26, Afb. C)



WAARSCHUWING!

Vul de brandstof niet verder bij dan tot de markering (1, Afb. T) voor het maximale niveau.

DE MACHINE STARTEN EN STOPPEN

Starten van de machine

1. Laat het stuur zakken (1, Afb. C) door middel van de hendels (2).
2. Controleer of de zijborstel (8, Afb. C) is omhoog staat.
3. Zet het benzinekraantje (1, Afb. V) in de stand ON, zonder de motorklep omhoog te zetten (5, Afb. C), maar door uw hand in de opening (29, Afb. C) te steken.
4. Zet de luchthendel (starter) (1, Afb. W), in de stand 'gesloten' (2); zet de motorklep niet omhoog (5, Afb. C), maar steek uw hand in de opening (29, Afb. C).



OPMERKING

Gebruik de luchthendel niet als de motor warm is en als de luchttemperatuur hoog genoeg is.

5. Draai de contactsleutel voor starten/stoppen (2, Afb. B) in stand "I".
6. Trek de handgreep (27, Afb. C) voor de trekstarter van de motor langzaam aan, totdat u een bepaalde weerstand van de motor voelt. Trek daarna wat harder en met een ruk en start de motor.



WAARSCHUWING!

Laat de handgreep met het snoer (27, Afb. C) niet te hard terugkomen, maar breng hem voorzichtig weer in positie. Zo ontstaat er geen schade aan het startstelsel.



WAARSCHUWING!

Als u de motor met de handgreep start (27, Afb. C), mag u niet aan de hendel voor voorwaartse beweging trekken (3, Afb. C).



LET OP!

De motor mag niet met de handgreep worden gestart (27, Afb. C) terwijl de motorklep (5, Afb. C) open staat. Een veiligheidssysteem voorkomt dan dat er kan worden gestart.



OPMERKING

Als de motor draait, draait de hoofdborstel altijd. De zijborstel staat stil als deze zich in de omhoogstand bevindt.

7. Haal de luchthendel (starter) (1, Afb. W) ongeveer vijf seconden nadat de motor is gestart los, niet door de motorklep omhoog te zetten (5, Afb. C), maar door uw hand in de opening (29, Afb. C) te steken.
8. Haal het rempedaal (25, Afb. C) (optioneel) los.
9. Laat de zijborstel (8, Afb. C) zakken door de hendel (10) te laten zakken (zonder draaien), nadat u de stop (11) heeft losgemaakt.

**OPMERKING**

De zijborstel (8, Afb. C) kan omhoog en omlaag worden gebracht terwijl de motor werkt.

10. Trek voorzichtig aan de snelheidshendel (3, Afb. C) totdat de machine begint te bewegen.
11. De snelheid is proportioneel met de druk die op de snelheidshendel (3, Afb. C) wordt uitgeoefend.

De machine stoppen

1. Om de machine te stoppen hoeft u alleen maar de snelheidshendel (3, Afb. C) volledig los te laten.
2. Om de zijborstel (8, Afb. C) te laten stoppen met draaien, doet u de hendel (10) (zonder draaien) omhoog zodat deze in de stop (11) gaat.
3. Om de hoofdborstel (9, Afb. C) en de aanzuigventilator (24, Afb. U) te laten stoppen draait u de contactsleutel voor starten/stoppen (2, Afb. B) in stand 'O'.
4. Ten slotte sluit u het benzinekraantje (1, Afb. V) in de opening (29, Afb. C).

MACHINE IN BEDRIJF

1. Zorg dat u niet te lang op een plaats blijft staan met de machine terwijl de borstels draaien: dan kunnen er markeringen op de vloer achterblijven.
2. Bij het verzamelen van lichte, maar omvangrijke stukken moet u de voorflap door middel van de hendel (31, Afb. C) omhoog brengen. Let op: als de voorflap omhoog blijft staan, is de aanzuigcapaciteit van de machine kleiner.
3. Voor een goed resultaat moet het stoffilter altijd zo schoon mogelijk zijn. Als u het tijdens het vegen wilt schoonmaken, gebruikt u de filterschudder. Ga als volgt te werk:
 - trek enkele malen aan de handgreep (19, Afb. C) totdat hij niet verder gaat en laat hem los: de interne contraveer raakt het frame van het stoffilter, waardoor het heen en weer gaat;
 - herhaal deze handeling gemiddeld elke 10 minuten tijdens de werkzaamheden (dit is afhankelijk van de hoeveelheid stof in de te reinigen zone)

**OPMERKING**

Als het stoffilter verstopt of de afvalbak vol is, kan de machine geen stof en vuil meer verzamelen.

**WAARSCHUWING!**

Gebruik de machine niet op een natte ondergrond om schade aan het stoffilter te voorkomen.

Als de werkzaamheden zijn voltooid en als de afvalcontainer (16, Afb. C) vol is, moet deze geleegd worden.

**OPMERKING**

Als de afvalcontainer vol is, kan de machine geen stof en vuil verzamelen.

**WAARSCHUWING!**

De benzinemotor heeft een alarmsysteem dat schade aan de motor zelf voorkomt als er niet genoeg olie in het carter zit. Voordat het oliepeil in het carter onder het veilige niveau komt, stopt het alarmsysteem automatisch de motor.

AFVALCONTAINER LEGEN

1. Schakel de machine uit door de snelheidshendel (3, Afb. C) los te laten.
 2. Draai de contactsleutel voor starten/stoppen (2, Afb. B) in de stand "0".
 3. Zet de filterschudder aan door middel van de handgreep (19, Afb. C).
 4. Haal de haak los (17, Afb. C) door aan het kortste uiteinde te trekken.
 5. Haal met behulp van de handgreep (18, Afb. C) de afvalcontainer (16) los en leeg deze in de daarvoor bestemde bak.
 6. Zet de afvalcontainer weer terug en bevestig de haak (17) opnieuw.
 7. Start de motor opnieuw.
- De machine is weer klaar voor gebruik.

NA GEBRUIK VAN DE MACHINE

Als u klaar bent, moet u de volgende handelingen uitvoeren voordat u machine achterlaat:

- zet de filterschudder aan door middel van de handgreep (19, Afb. C).
- leeg de afvalcontainer (16, Afb. C) (zie de instructies in het vorige deel)
- breng de zijborstel omhoog met behulp van de hendel (10, Afb. C)
- haal de contactsleutel uit de machine (2, Afb. B)
- controleer of de machine niet uit zichzelf kan bewegen
- schakel het rempedaal (25, Afb. C) (optioneel) in
- sluit het benzinekraantje (1, Afb. V) via de ruimte (29, Afb. C).

MAXIMALE VOORWAARTSE BEWEGING

De machine kan op maximale snelheid draaien als de contactsleutel 2, Afb. B) in stand "0" of stand "I" staat.

LANGE PERIODE VAN STILSTAND

Als de machine langer dan 30 dagen niet wordt gebruikt, raden wij u het volgende aan:

1. Controleer of de opbergruimte van de machine schoon en droog is.
2. Zet de machine iets omhoog zodat de flaps, de hoofdborstel en de wielen de grond niet raken.
3. Behandel de benzinemotor zoals wordt beschreven in de gebruikershandleiding.

EERSTE GEBRUIKSPERIODE

Na de eerste gebruikperiode (de eerste 8 uur) moet u de volgende handelingen uitvoeren:

1. Controleer of alle bevestigings- en aansluitingselementen nog goed vast zitten; controleer of alle zichtbare onderdelen nog intact zijn en geen lekkage vertonen.
2. Na de eerste 20 bedrijfsuren of na de eerste maand moet de olie van de benzinemotor worden ververs (zie de instructies in de handleiding van de motor).

ONDERHOUD

De levensduur van de machine en de optimale veilige werking ervan worden geholpen door nauwkeurig en regelmatig onderhoud.

Hieronder staat het verkorte schema voor regelmatig onderhoud. De aangegeven perioden zijn afhankelijk van de specifieke werkomstandigheden en worden bepaald door de verantwoordelijke persoon voor onderhoud.



LET OP!

De onderhoudswerkzaamheden moeten bij een uitgeschakelde machine worden uitgevoerd (de contactsleutel voor starten/stoppen moet uit het contact zijn gehaald). Lees altijd alle instructies in het hoofdstuk Veiligheid.

Alle regelmatige of buitengewone onderhoudswerkzaamheden moeten worden uitgevoerd door bevoegd personeel of bij een bevoegd servicecentrum.

In deze handleiding worden alleen de eenvoudigste en meest voorkomende onderhoudswerkzaamheden aan de machine beschreven.

Zie voor andere procedures dan de onderhoudswerkzaamheden uit het gewone en buitengewone onderhoudsschema de handleiding van de benzinemotor en/of ga naar de bevoegde servicecentra.

ONDERHOUDSSHEMA

Bediening	Bij aflevering	Elke 10 uur (1)	Eerste maand of na de eerste 29 uur (1)	Elke 50 uur (1)	Elke 100 uur (1)	Elke 200 uur (1)	Elke 300 uur (1)	Elke 2 jaar
Controle peil motorolie		(2) (7)						
Controle luchtfilter motor		(2) (7)						
Reiniging luchtfilter motor				(5) (7)				
Visuele controle van de aandrijfriemen motor, aandrijving, hoofdborstel, zijborstel	(3)				(3)			
Controle hoogte en werking flaps								
Controle hoogte zij- en hoofdborstels								
Reiniging stoffilter en controle op beschadiging		(2)						
Verversing motorolie			(7)		(4) (7)			
Controle werking filterschudder				(3)				
Afstelling koppeling aandrijfriem				(3)				
Controle/reiniging ontstekingsbougie					(7)			
Reiniging brandstoftank en -filter					(6)			
Controle bevestiging schroeven en moeren					(3)			
Vervanging aandrijfriemen: motor, aandrijving, hoofdborstel, zijborstel						(3) (8)		
Controle werking veiligheidsschakelaar voor opening motorklep								
Controle motortoerental					(3)			
Vervanging luchtfilter van de motor						(5) (7)		
Vervanging ontstekingsbougie						(4) (7)		
Controle/afstelling speling van de kleppen van de motor						(6)		
Reiniging verbrandingskamer motor							(6)	
Controle/vervanging van de brandstofleiding								(6)

- (1): noteer voor bepaling van de onderhoudstermijnen de bedrijfsuren
(2): of voor elk gebruik
(3): zie voor de betreffende procedure de werkplaatshandleiding
(4): of elk jaar
(5): of vaker in stoffige ruimten
(6): onderhoudswerkzaamheden moeten worden uitgevoerd door een bevoegde Honda-dealer, tenzij de bediener beschikt over de uitrusting en technische gegevens en zich bevoegd voelt de werkzaamheden uit te voeren.
(7): zie voor de betreffende procedure de handleiding van de benzinemotor
(8): als dit nodig wordt geacht door de persoon die verantwoordelijk is voor het onderhoud

CONTROLE VAN DE HOOGTE VAN DE HOOFDBORSTEL



OPMERKING

Er zijn verschillende soorten borstels leverbaar. Deze procedure is van toepassing op alle soorten borstels.

1. Controleer of de hoofdborstel de juiste hoogte van de vloer heeft. Ga als volgt te werk:
 - zet de machine op een vlakke ondergrond.
 - zet de machine stil en laat de hoofdborstel enkele seconden draaien.
 - zet de hoofdborstel stil en verplaats de machine.
 - controleer of de indruk (1, Afb. D) van de hoofdborstel over de hele lengte 2 tot 4 cm breed is.

Als de indruk (1) hiervan afwijkt, kunt u de hoogte van de borstel afstellen. Ga te werk als in punt 2.

2. Zet de machine op een platte ondergrond en schakel indien van toepassing het rempedaal (25, Afb. C) in.
3. Haal de contactsleutel uit de machine (2, Afb. B)
4. Haal de knoppen (1, Afb. E) aan beide kanten van de machine los.
5. Stel aan beide kanten van de machine, zo veel als nodig is, de indicator (2) om de hoogte van de borstel af te stellen bij en draai de knoppen (1) opnieuw aan.



OPMERKING

De indicator (2) moet aan beide kanten van de machine in dezelfde stand staan; de maximaal toegestane afwijking is twee markeringen voor de indruk (1, Afb. D) van 2 tot 4 cm die in punt 1 werd genoemd.

6. Voer punt 1 opnieuw uit om te controleren of de hoofdborstel nu de juiste hoogte van de grond heeft.
7. Als de borstel door overmatige slijtage niet meer kan worden afgesteld, moet de borstel zoals in het volgende deel worden vervangen.



WAARSCHUWING!

Als de indruk van de hoofdborstel op de grond te groot is (meer dan 4 cm), dan kan dit problemen opleveren voor de werking van de machine en kunnen de bewegende delen oververhitten. Hierdoor kan de levensduur van de machine aanzienlijk afnemen.

Wees nauwkeurig bij het uitvoeren van de bovenstaande controle en laat de machine nooit werken als hij niet aan de genoemde voorwaarden voldoet.

DE HOOFDBORSTELVERVANGEN



OPMERKING

Er zijn verschillende soorten borstels leverbaar. Deze procedure is van toepassing op alle soorten borstels.



WAARSCHUWING!

Wij raden u aan werkhandschoenen te dragen als u de borstel vervangt omdat er scherpe deeltjes tussen de haren van de borstel kunnen blijven hangen.

1. Zet de machine op een platte ondergrond en schakel indien van toepassing het rempedaal (25, Afb. C) in.
2. Haal de contactsleutel uit de machine (2, Afb. B)
3. Haal de knoppen (1, Afb. E) aan beide kanten van de machine los.
4. Gebruik de knoppen (1, Afb. E) aan beide kanten van de machine, zo veel als nodig is, om de indicator (2) zo in te stellen dat de borstel op de juiste hoogte van de grond is. Draai de knoppen (1) opnieuw aan.
5. Doe de motorklep omhoog (5, Afb. C). Draai de knop (3, Afb. E) aan de linkerkant los.
6. Verwijder de afdekking (1, Afb. F) van de borstel en trek deze naar buiten om hem uit de stops (2) te halen.
7. Verwijder de borstel (1, Afb. G).
8. Controleer ook of de naaf (4, Afb. R) geen vuil of voorwerpen (draden, etc.) bevat die per ongeluk zijn meege draaid.
9. Tref voorbereidingen voor de montage van de nieuwe borstel, draai hem zodanig dat de haren van de borstel in de juiste richting staan (1, Afb. H), zoals u in de afbeelding ziet (vanaf boven gezien).
10. Steek de nieuwe borstel in de machine en controleer of het contact (1, Afb. I) in de betreffende naaf (4, Afb. R) valt.
11. Plaats de afdekking (1, Afb. F) van de borstel weer terug en laat hem in de steunen vallen (2).
12. Draai de knop (3, Afb. E) opnieuw aan.
13. Voer de handeling Hoogteafstelling van de hoofdborstel uit, zie het vorige deel.

HOOGTEAFSTELLING VAN DE ZIJBORSTEL



OPMERKING

Er zijn verschillende soorten borstels leverbaar. Deze procedure is van toepassing op alle soorten borstels.

1. Controleer of de zijborstel de juiste hoogte van de vloer heeft. Ga als volgt te werk:
 - Zet de machine op een vlakke ondergrond en laat de zijborstel zakken.
 - Zet de machine stil en laat de zijborstel enkele seconden draaien.
 - Zet de zijborstel stil en verplaats de machine.
 - Controleer of de indruk die de zijborstel achterlaat in de breedte en de richting hetzelfde is als in (1, Afb. J). Als de indruk hiervan afwijkt, kunt u de hoogte van de borstel afstellen. Ga te werk als in punt 6.
2. Draai de hendel (10, Afb. C) met de klok mee of tegen de klok in om de hoogte van de borstel van de grond af te stellen.
3. Voer punt 1 opnieuw uit om te controleren of de zijborstel nu de juiste hoogte van de grond heeft.
4. Als de borstel door overmatige slijtage niet meer kan worden afgesteld, moet de borstel zoals in het volgende deel worden vervangen.

DE ZIJBORSTEL VERVANGEN



OPMERKING

Er zijn verschillende soorten borstels leverbaar. Deze procedure is van toepassing op alle soorten borstels.



WAARSCHUWING!

Wij raden u aan werkhandschoenen te dragen als u de zijborstel vervangt omdat er scherpe deeltjes tussen de haren van de borstel kunnen blijven hangen.

1. Zet de machine op een platte ondergrond en schakel indien van toepassing het rempedaal (25, Afb. C) in.
2. Haal de contactsleutel uit de machine (2, Afb. B)
3. Steek uw hand in de zijborstel en druk de lipjes (1, Afb. K) naar binnen. Verwijder de borstel (2) door deze uit de vier pennen te verwijderen (3).
4. Zet de nieuwe borstel in de machine en zorg dat deze in de pennen (3) en de lipjes (1) vastgrijpt.
5. Controleer de hoogteafstelling van de zijborstel, de procedure hiervoor wordt in het vorige deel beschreven.

REINIGING STOFFILTER EN CONTROLE OP BESCHADIGING



OPMERKING

Naast het kartonnen standaardfilter zijn er ook optioneel polyester filters. Deze procedure is van toepassing op alle typen.

1. Zet de machine op een platte ondergrond en schakel indien van toepassing het rempedaal (25, Afb. C) in.
2. Haal de contactsleutel uit de machine (2, Afb. B)
3. Haal de stop (17, Afb. C) los.
4. Haal met behulp van de handgreep (18, Afb. C) de afvalcontainer (16) los.
5. Draai de handgreep (1, Afb. L) omhoog (ongeveer 90°) en laat het frame van het filter (2) naar buiten draaien.
6. Verwijder het stoffilter (3) naar boven).
7. Reinig het filter buiten door het op een vlak en schoon oppervlak uit te schudden, sla met de zijkant (1, Afb. M) die tegenover de zijde met het rooster (2) staat.
8. Voltooi het reinigen door middel van een loodrechte straal (3) perslucht van maximaal 6 Bar en blaas alleen door de zijkant die door het rooster (2) wordt beschermd .
9. Controleer of de filtereenheid geen scheuren vertoont.
Hou bij de verschillende typen filters de volgende aanwijzingen aan:
 - **kartonnen filter** (standaard), gebruik geen water of schoonmaakmiddelen om het schoon te maken; het filter kan anders onherstelbaar beschadigd raken
 - **polyester filter** (optioneel): om het filter grondig te reinigen kunt u het filter met water en eventueel een niet schuimende schoonmaakmiddel reinigen. Hoewel het filter hierdoor schoner wordt, wordt de levensduur van het filter korter en zal dus vaker moeten worden vervangen. Het gebruik van niet geschikte schoonmaakmiddelen kan de functionele eigenschappen van het filter verminderen.
10. Reinig indien nodig langs de rubberen pakking (4, Afb. L) van de filteropening; controleer tegelijkertijd of deze intact is. Ga over tot vervanging als dat niet het geval is.
11. Bij de montage voert u dezelfde handelingen als bij de demontage uit, maar dan in omgekeerde volgorde.



OPMERKING

Als u het filter opnieuw monteert, moet u het filter met het rooster (2, Afb. M) naar de voorkant van de machine draaien (in de richting van de ventilator (24, Afb. U)).

HOOGTE EN WERKING VAN DE FLAPS CONTROLEREN

1. Zet de machine op een vlakke ondergrond die als referentieoppervlak kan dienen om de juiste hoogte van de flaps te controleren.
2. Schakel indien aanwezig het rempedaal (25, Afb. C) in.
3. Haal de contactsleutel uit de machine (2, Afb. B)

Zijflaps controleren

4. Controleer of de zijflaps heel zijn (12 en 13, Afb: C). Vervang de flaps als er scheuren (1, Afb. N) van meer dan 20 mm of breuken (2) van meer dan 10 mm in zitten (zie de werkplaatshandleiding voor vervanging van de flaps).
5. Controleer of de zijflaps heel zijn (13 en 14, Afb: C) nul tot 3 mm is (zie afbeelding O). Stel zo nodig de hoogte van de flaps bij en ga hierbij als volgt te werk:

Linkerflap:

- doe de motorkap omhoog; draai de knop los (3, Afb. E) en verwijder de afdekking links (1, Afb. F) van de borstel, trek hem naar buiten om hem uit de stops los te halen(2).
- Stel de hoogte van de flaps af (3, Afb. F) met behulp van de openingen (4).
- Monteer de verwijderde onderdelen in de omgekeerde volgorde van demontage.

Rechterflap:

- Verwijder de hoofdborstel, zie het betreffende deel.
- Trek de riem (17, Afb. U) van de poelie (21); het gaat gemakkelijker als u de poelie (21) handmatig op de ventilator (24) draait.
- Draai de schroeven (24, Afb. C) los en verwijder de afdekking rechts (23) samen met de riem (17, Afb. U).
- Stel de hoogte van de flaps (1, Afb. S) af met behulp van de openingen (2).
- Monteer de verwijderde onderdelen in de omgekeerde volgorde van demontage.

Voor- en achterflap controleren

6. Verwijder de hoofdborstel, zie het betreffende deel.
7. Controleer of de voorflaps (1, Afb. R) en de achterflaps (2) intact zijn.
8. Vervang de flaps als er scheuren (1, Afb. N) van meer dan 20 mm of breuken (2) van meer dan 10 mm in zitten (zie de werkplaatshandleiding voor vervanging van de flaps).
9. Controleer of:
 - de voorflap (1, Afb. R) moet licht contact maken met de vloer en mag niet loskomen van de vloer (zie afbeelding P).
 - de achterflap (2, Afb. Q) moet 0 tot 3 mm van de grond staan. (zie afbeelding O)
10. Stel eventueel de hoogte van de flaps af met behulp van de openingen (3, Afb. R).
11. Gebruik de hendel voor het omhoogbrengen van de voorflap (31, Afb. C) en controleer of de voorflap (1, Afb. R) ongeveer 90° omhoog draait (zie de afbeelding); laat de hendel los en controleer of de flap in de beginpositie gaat en niet blijft hangen. Zie indien nodig het deel 'Afstelling of vervanging van de kabel voor de bediening van de voorflap' in de werkplaatshandleiding.
12. Monteer de verwijderde onderdelen in de omgekeerde volgorde van demontage.

WERKING VEILIGHEIDSSCHAKELAAR VOOR OPENING VAN DE MOTORKLEP CONTROLEREN

Terwijl de benzinemotor draait, brengt u de motorklep iets omhoog (5, Afb. C) en controleert u of de benzinemotor meteen stopt.

Als de motor bij het openen van de motorklep (5, Afb. C) niet meteen stopt, moet u onmiddellijk contact opnemen met een bevoegd servicecentrum of bij een bevoegde leverancier.

STORINGEN LOKALISEREN

PROBLEEM	OPLOSSING
De benzinemotor start niet als u aan de starthandgreep trekt	Controleer of de startschakelaar op 'I' staat
	Controleer of er voldoende motorolie in de machine aanwezig is (1)
	Controleer of het benzinekraantje open staat
	Controleer of de tank brandstof bevat
	Controleer of de motorklep goed is gesloten
	Controleer of de brandstof in de carburateur komt (1)
	Controleer of de bougie vonkt (1)
De benzinemotor stopt tijdens de werkzaamheden	Controleer of er voldoende motorolie in de machine aanwezig is (1)
	Controleer of de tank brandstof bevat
De zijborstel draait niet.	Laat de zijborstel zakken
	Controleer of de riem en de koppeling van de riem van de zijborstel goed werken
Als ik aan de snelheidshendel trekt, beweegt de machine niet of heel langzaam	Controleer of het rempedaal (optioneel) op het voorwiel los is
	Stel de koppeling van de riem af
	Controleer of de aandrijfriem van het gas wel werkt

(1): zie voor de betreffende procedure de handleiding van de benzinemotor.

Neem voor meer informatie contact op met de servicecentra van Nilfisk-Alto. Zij beschikken over de werkplaatshandleiding.

VERWIJDERING

Als de machine wordt afgedankt, moet hij naar een bevoegd verwijderingsbedrijf gebracht worden.

Voordat de machine wordt afgedankt, moeten de volgende onderdelen worden verwijderd:

- polyester stoffilter
- hoofdborstel en zijborstel
- motorolie



WAARSCHUWING!

De verwijderde onderdelen moet naar een erkende verzamelplaats worden gebracht die voldoet aan de geldende regels van de milieuwet.

CE-CONFORMITEITSVERKLARING



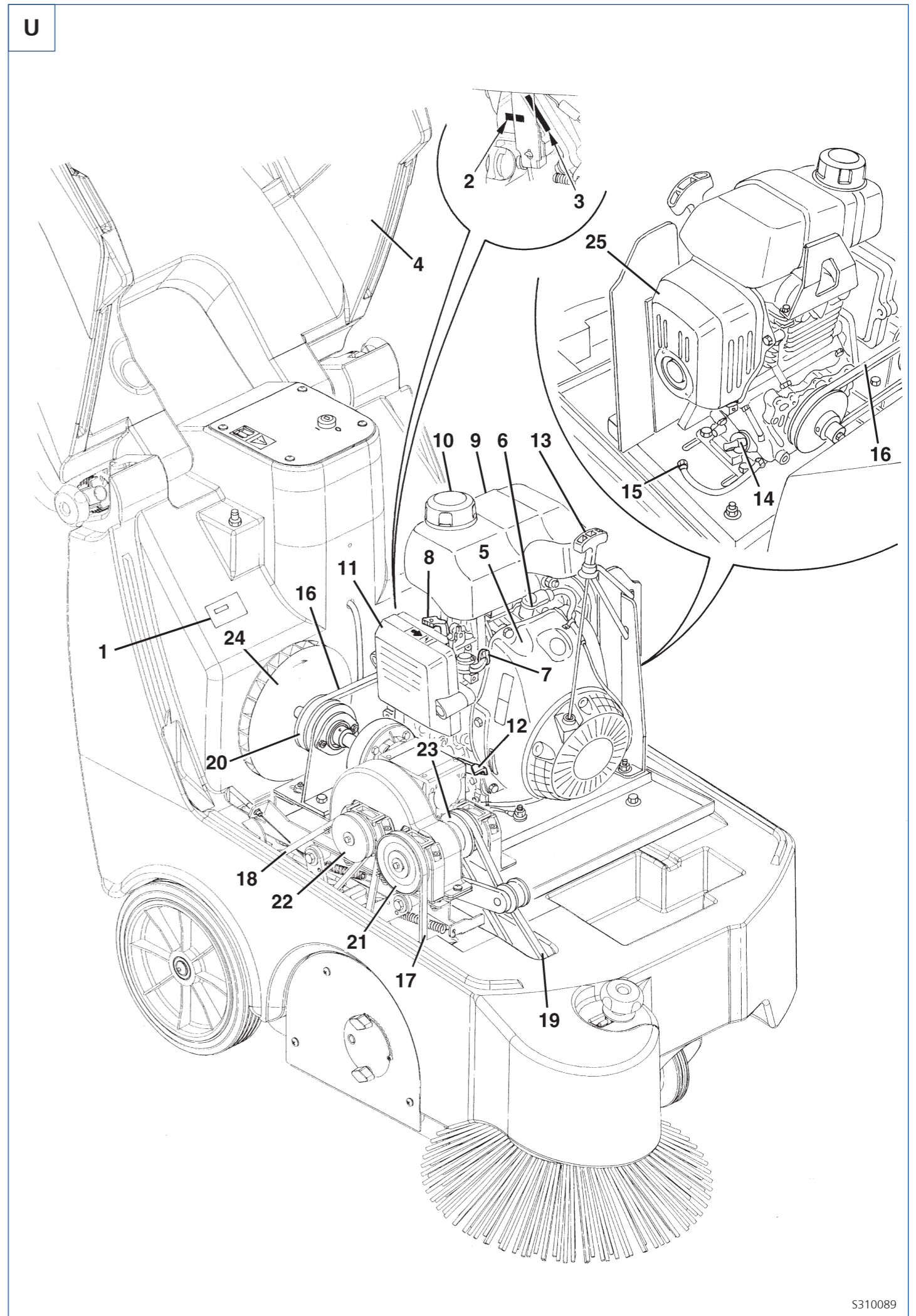
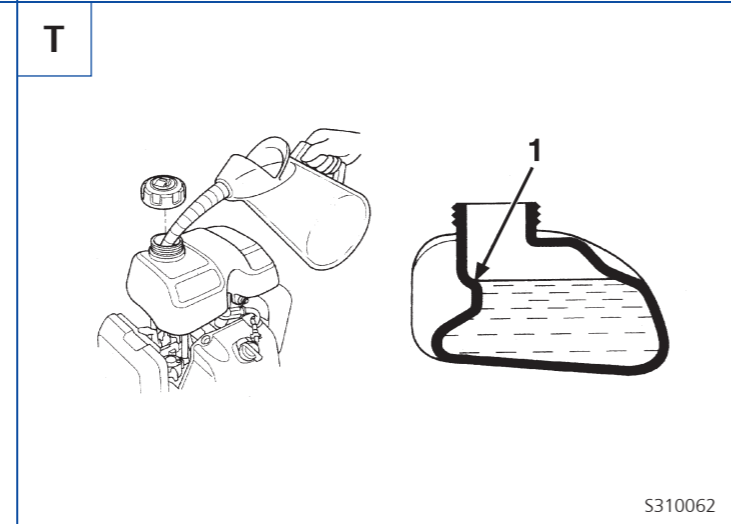
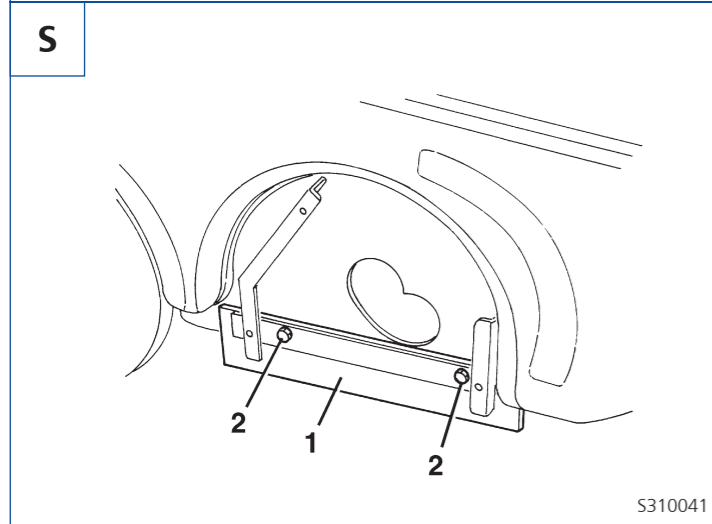
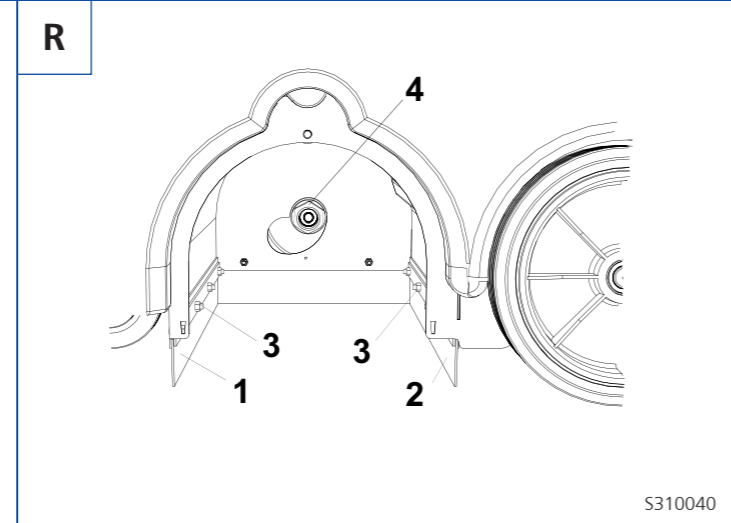
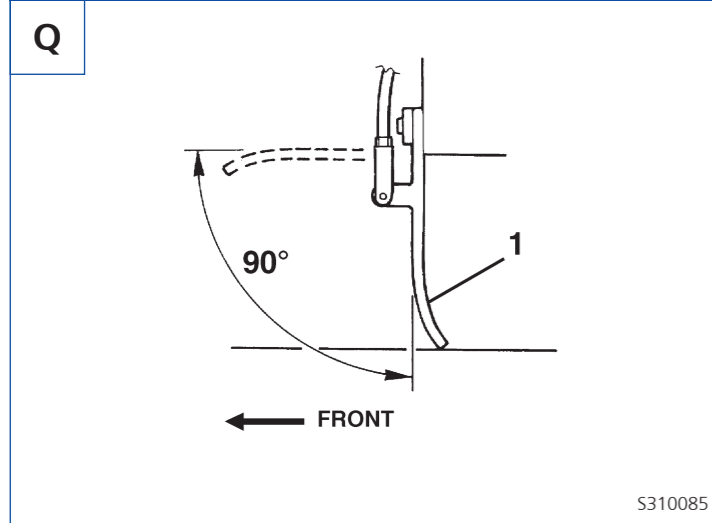
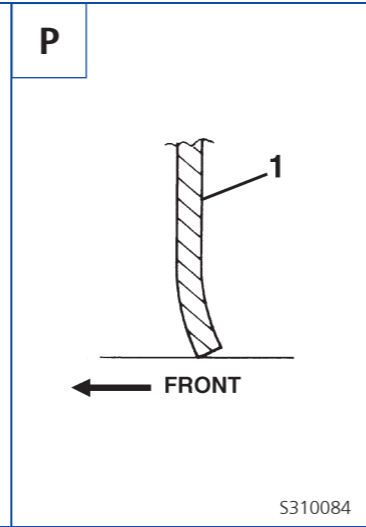
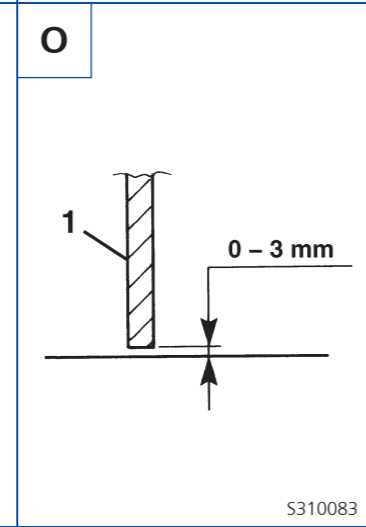
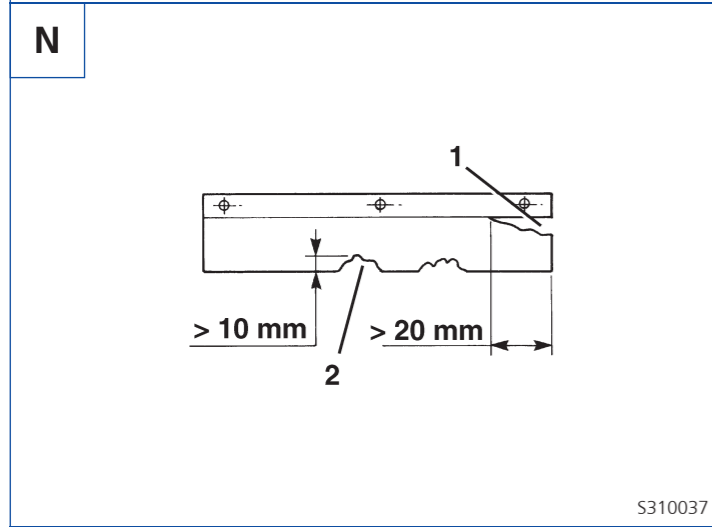
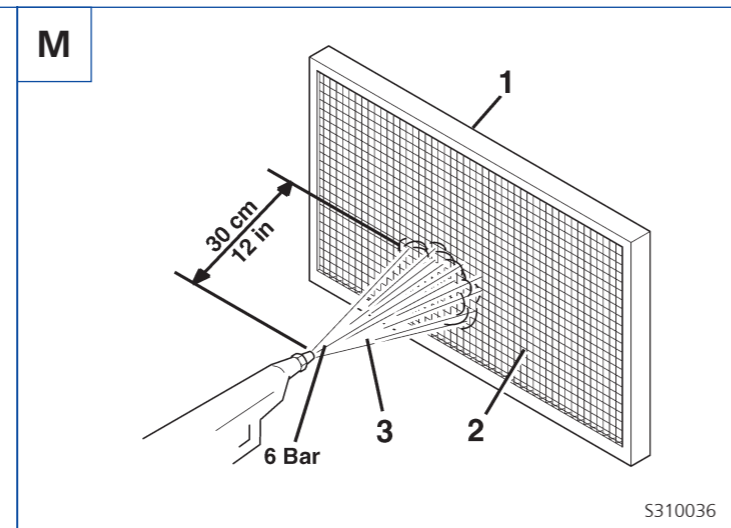
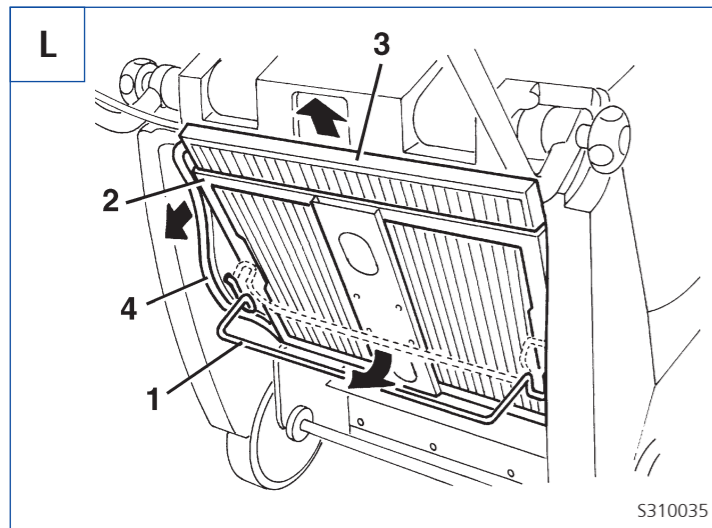
EC-conformiteitsverklaring

Alto Deutschland GmbH
Guido-Oberdorfer-Straße 2-8
D-89287 Bellenberg

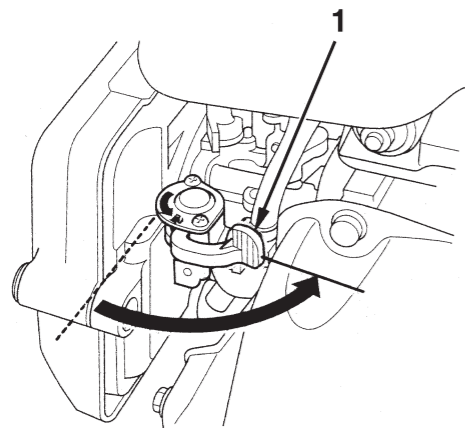
Product:	Sweeper
Model:	FLOORTEC 560 P
Beschrijving:	Honda petrol engine
Het ontwerp van het apparaat komt overeen met de volgende relevante voorschriften:	EC Machine Directive 98/37/EC EC EMC Directive 89/336/EEC EC Directive motor vehicle emission 98/69/EC
Toegepaste, geharmoniseerde normen:	EN 12100-1, EN 12100-2, EN 294, EN 349 EN 60335-2-72 EN 55014-1, EN 55014-2
Toegepaste nationale normen en technische specificaties:	DIN EN 60335-2-72 CISPR 12

Dipl.-Ing. Wolfgang Nieuwkamp
Tests en goedkeuringen

Bellenberg, 11.02.2005

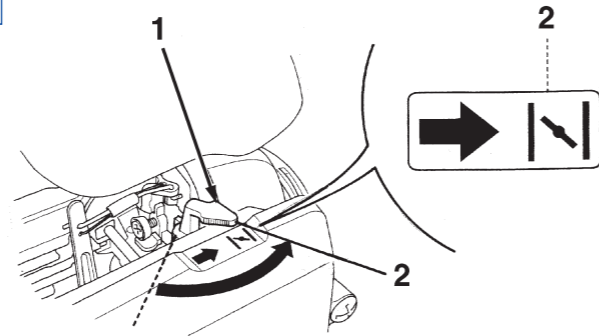


V



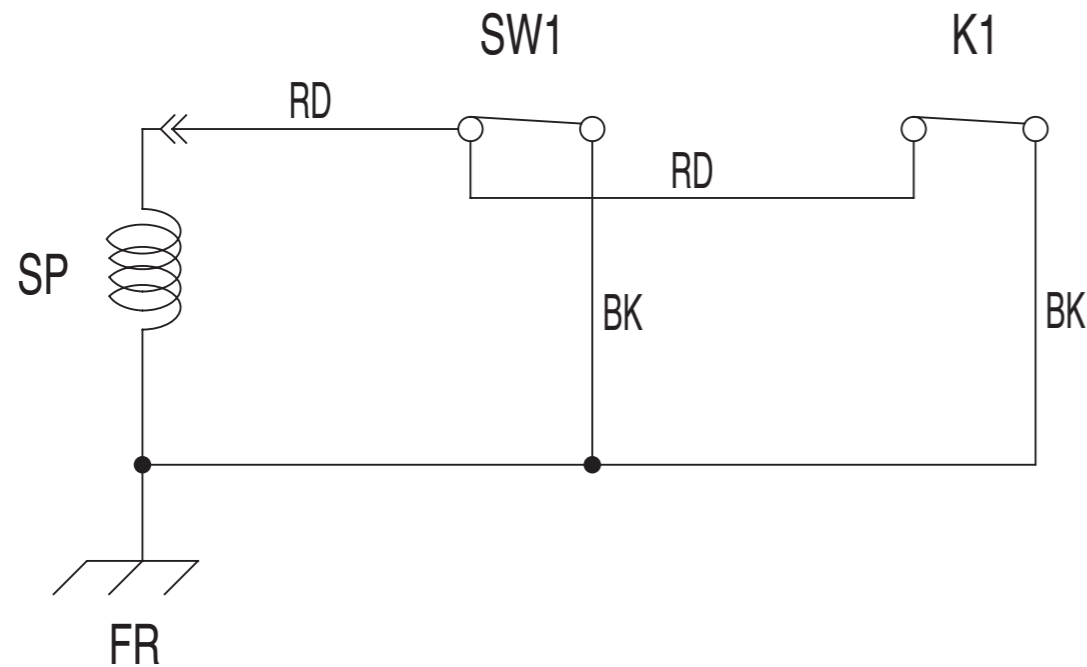
S310064

W



S310065

X



S310066

Nilfisk-ALTO HEADQUARTER

DENMARK
Nilfisk-Advance Group
Sognevej 25
2605 Brøndby
Denmark
Tel: (+45) 43 23 81 00

SUBSIDIARIES

AUSTRALIA
Nilfisk - ALTO
48 Egerton St.
PO box 6046
Silverwater NSW 2128
Australia
Tel: (+61) 2 8748 5966
Fax: (+61) 2 8748 5960

AUSTRIA
ALTO Österreich GmbH
Nilfisk-Advance AG
Metzgerstrasse 68
5101 Berghheim/Salzburg
Austria
Tel: (+43) 662 456 400 11
Fax: (+43) 662 456 400 34
E-mail: verkauf@nilfisk-alto.at
www.nilfisk-alto.at

BRAZIL
Wap do Brasil Ltda.
Rua das Palmeiras,
350-Bairro Capela Velha
83.705-500 – Araucária - Paraná
Brasil
Tel: (+55) 41 2106 7400
Fax (+55) 41 2106 7403/7404
E-mail: wap@wapdobrasil.com.br

CANADA
ALTO Canada
24 Constellation Road
Rexdale
Ontario M9W 1K1
Canada
Tel: (+1) 416 675 5830
Fax: (+1) 416 675 6989

CZECH REPUBLIC
ALTO Ceská republika s.r.o.
Zateckých 9
14000 Praha 4
Czech Republic
Tel: (+420) 24 14 08 419
Fax (+420) 24 14 08 439
E-mail: wap_p@mbox.vol.cz

DENMARK
Nilfisk-ALTO
Division of Nilfisk-Advance A/S
Industrivej 1
9560 Hadsund
Denmark
Tel: (+45) 72 18 21 00
Fax: (+45) 72 18 21 05
E-mail: salg@nilfisk-alto.dk
E-mail: service@nilfisk-alto.dk
www.nilfisk-alto.dk

Nilfisk-ALTO Food Division
Division of Nilfisk-Advance A/S
Blytækkervej 2,
9000 Aalborg
Denmark
Tel: (+45) 72 18 21 00
Fax: (+45) 72 18 20 99
E-mail: scanio.technology@nilfisk-alto.dk
www.nilfisk-alto.com

FRANCE
Nilfisk-ALTO
ALTO France SA
Aéroparc 1
19 rue Icare
67960 Entzheim
France
Tel: (+33) 3 88 28 84 00
Fax: (+33) 3 88 30 05 00
E-mail: info@nilfisk-alto-fr
www.nilfisk-alto.com

GERMANY
Nilfisk-ALTO
Division of Nilfisk-Advance A/S
Guido-Oberdorfer-Str. 2-8
89287 Bellenberg
Germany
Tel: (+49) (0) 730 67 20
Fax: (+49) (0) 730 67 23 10
E-mail: info@nilfisk-alto.de
info-export@nilfisk-alto.de
www.nilfisk-alto.de

GREAT BRITAIN
Nilfisk-ALTO
Division of Nilfisk-Advance Ltd.
Bowerbank Way
Gilwilly Industrial Estate
Penrith Cumbria CA11 9BQ
Great Britain
Tel: (+44) 1 768 86 89 95
Fax: (+44) 1 768 86 47 13
E-mail: sales@nilfisk-alto.co.uk
www.nilfisk-alto.co.uk

HUNGARY
ALTO Hungary Kft
Csengery ut. 119
8800 Nagykanizsa
Hungary
Tel: (+36) 93 509 701
Fax: (+36) 93 509 704

MALAYSIA
ALTO DEN-SIN Malaysia Sdn Bhd
SD14, Jalan KIP 11
Taman Perindustrian KIP
Sri Damansara
52200 Kuala Lumpur
Malaysia
Tel: (+603) 6274 6913
Fax: (+603) 6274 6318
E-mail: Densin@tm.net.my

NETHERLANDS
Nilfisk-ALTO
ALTO Nederland B.V.
Camerastraat 9
1322 BB Almere
The Netherlands
Tel: (+31) 36 5460 760
Fax: (+31) 36 5460 700
E-mail: info@alto-nl.com
Postbox 60112
1320 AC Almere
The Netherlands

NORWAY
ALTO Norge AS
Bjørnerudveien 24
1266 Oslo
Norway
Tel: (+47) 22 75 17 70
Fax: (+47) 22 75 17 71
E-mail: info@nilfisk-alto.no
www.nilfisk-alto.no

SINGAPORE
ALTO DEN-SIN
Singapore Pte. Ltd.
No. 17 Link Road
Singapore 619034
Singapore
Tel: (+65) 6268 1006
Fax: (+65) 6268 4916
Web: www.densin.com.sg
E-mail: densin@singnet.com.sg

SPAIN
Nilfisk-ALTO
Division of Nilfisk-Advance S.A.
Torre D'Ara
Paseo del Rengle, 5 Pl. 10
08302 Mataró Barcelona
Spain
Tel: (+34) 93 741 24 00
Fax: (+34) 93 757 80 20
E-mail: info@nilfisk-alto.es
www.nilfisk-alto.com

SWEDEN
ALTO Sverige AB
Aminogatan 18, Box 40 29
431 04 Mölndal
Sweden
Tel: (+46) 31 706 73 00
Fax: (+46) 31 7067341
E-mail: info@nilfisk-alto.se
www.nilfisk-alto.se

USA
ALTO U.S. Inc.
16253 Swingley Ridge Road
Suite 200
Chesterfield
Missouri 63017-1544
USA
Tel: (+1) 636 530 0871
Fax: (+1) 636 530 0872
E-mail: info@alto-us.com

ALTO U.S.Inc
2100 Highway 265
Springdale
Arkansas 72764
USA
Tel: (+1) 479 750 1000
Fax: (+1) 479 756 0719
E-mail: info@alto-us.com

ALTO U.S.Inc
1100 Haskins Road
Bowling Green
Ohio 43402
USA
Tel: (+1) 419 352 75 11
Fax: (+1) 419 353 71 87
E-Mail: info@alto-us.com

ALTO Cleaning Systems, Inc.
12249 Nations Ford Road
Pineville
North Carolina 28134
USA
Tel: (+1) 704 971 1240
Fax: (+1) 704 971 1241
E-mail: info@nilfisk-advance.us
www.nilfisk-alto.com